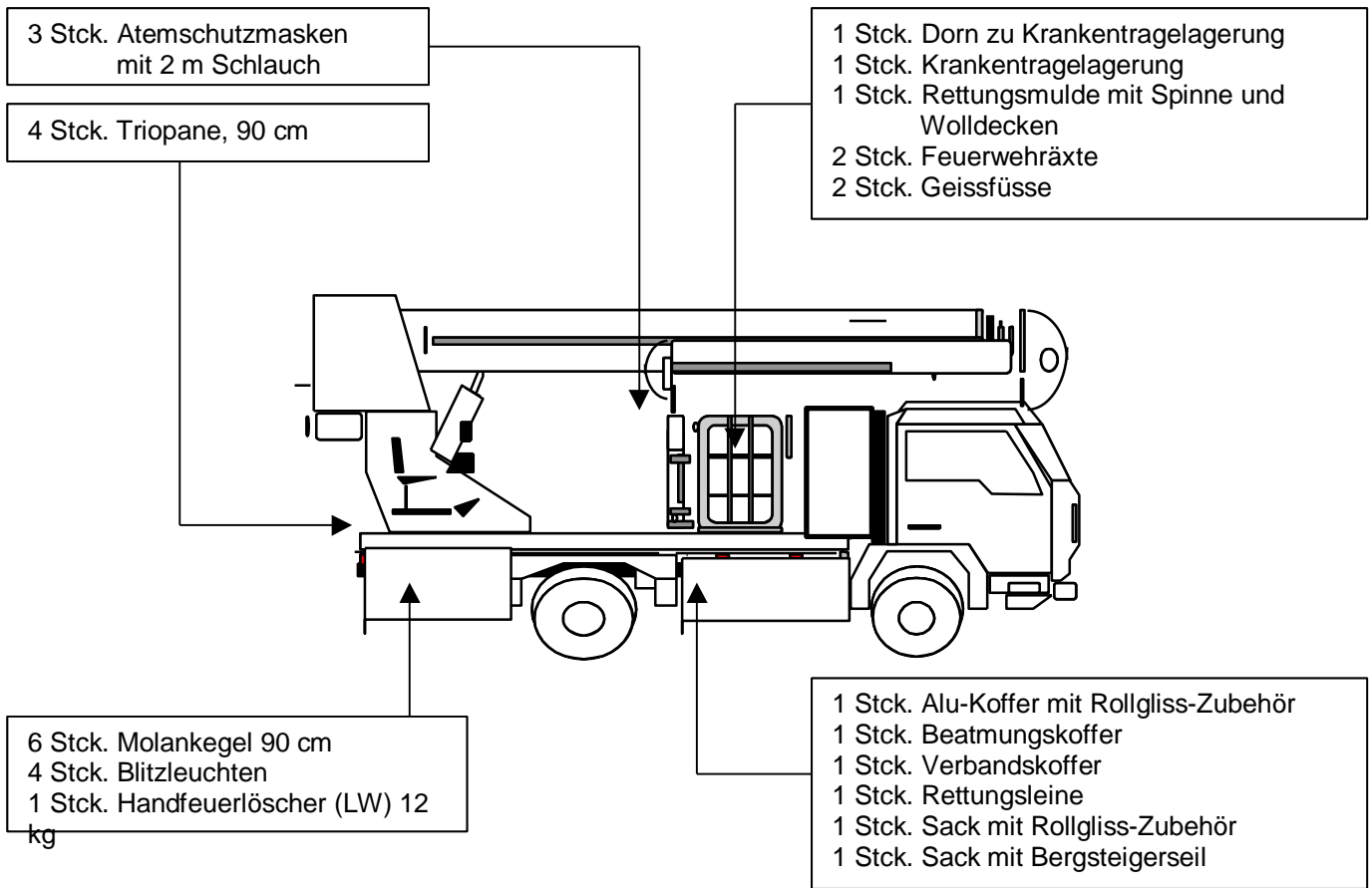


## 12.4.6 Einbauplan Hubrettungsstufe 30 +/- 3 m

### Rechte Seite



### Linke Seite

