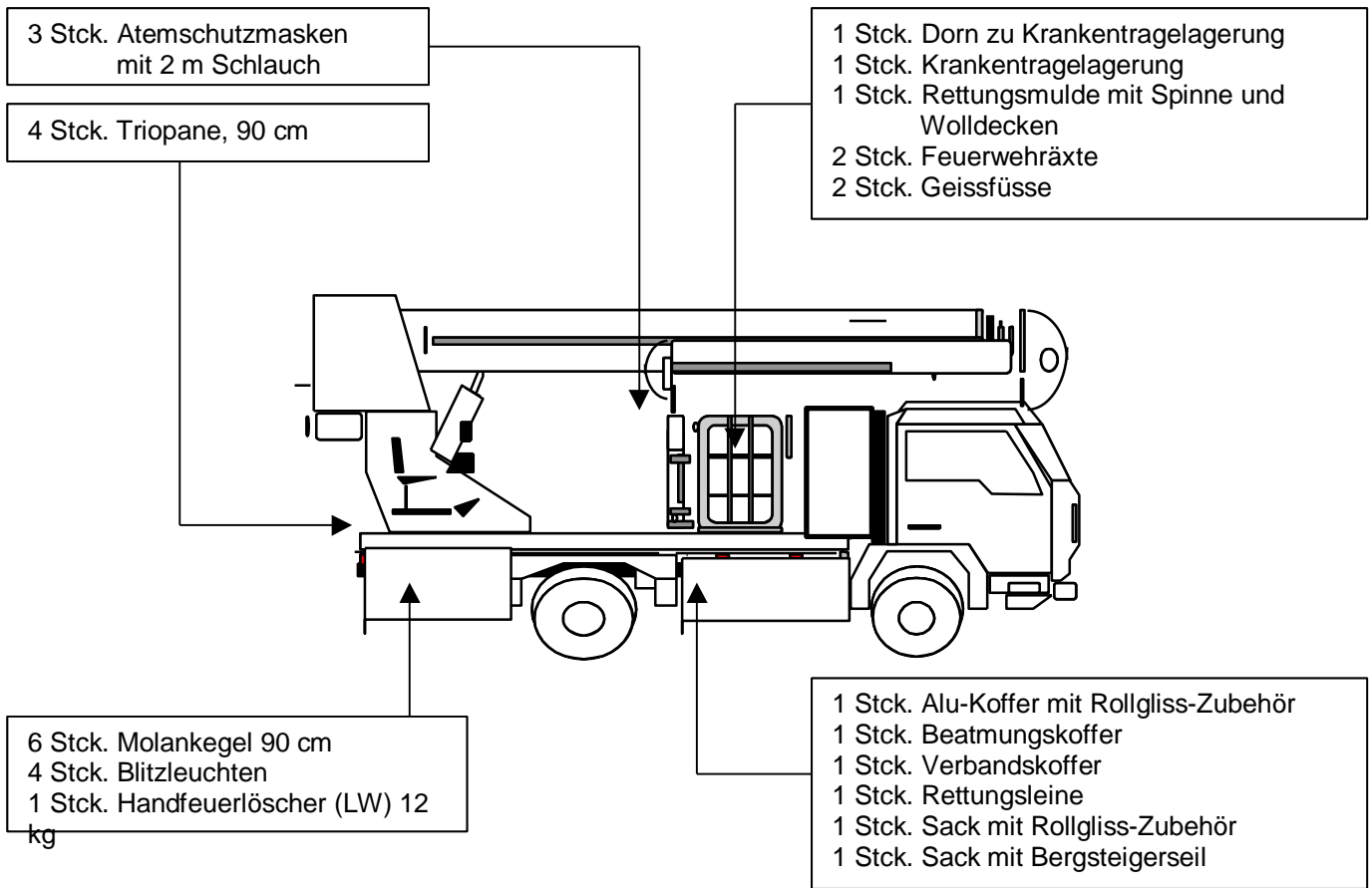


12.5.6 Einbauplan Hubrettungsbühne > 33 m

Rechte Seite



Linke Seite

