

Einbauplan Klein-Tanklöschfahrzeug (KTLF)

Rechte Seite

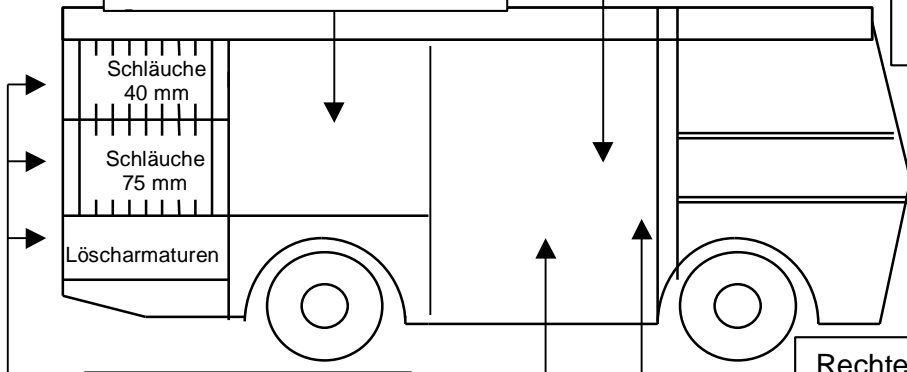
Dach
 - Rettungsmodul Leitern
 - Saugschläuche

Rechte Seite Mitte
 - Elektromodul Standard
 - Notstromaggregat
 - Reservetreibstoff

Rechte Seite vorne
 - Modul Rettung aus der Tiefe
 - Rettungsmodul Spezial

Rechte Seite vorne
 - Sanitätsmodul Orts-FW

Kabine und/oder rechte Seite vorne
 - Verkehrsmodul Standard



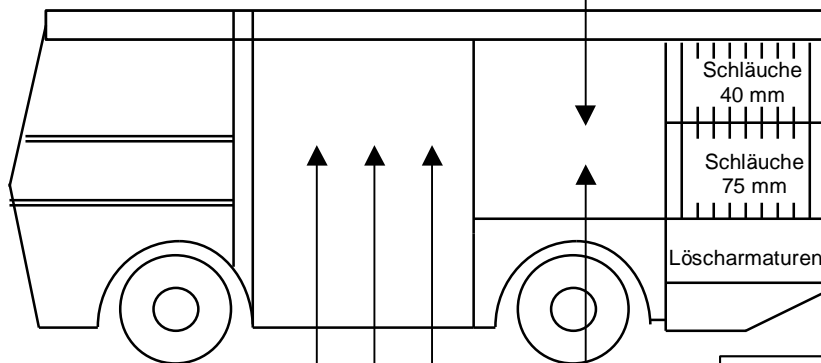
Rechte Seite vorne
 - Modul Entrauchung

Rechte Seite vorne
 Atemschutzmodul 3 Trupp
 (Var: 1-2 Truppmodule in Kabine)
 Atemschutzüberwachung bei AS-Truppmodul

Linke / rechte Seite (seitenverkehrt analog)
 Löschmodul 3 / je Seite
 - Druckschläuche 40 mm
 - Transportschläuche 75 mm
 - 2 Teilhahnen 1x75 / 3x55
 - 3 Hohlstrahlrohre
 - 1 Hydrantenschlüssel mit Übergangsstück
 - 2 Übergangsstücke
 - 1 Storzschlüssel 55 mm
 - 1 Absperrschieber 75 mm

Linke Seite

Löschmodul 3 / restliches Schlauchmaterial
 - Druckschläuche 40 mm
 - Transportschläuche 75 mm



Löschmodul Schaum

Modul Kleinlöschgeräte Standard

Schweres Lösch-/Haltemodul

Additive / mind. 60 kg in Behälter